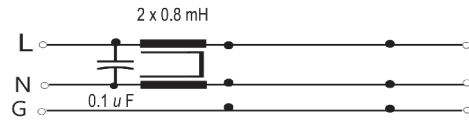
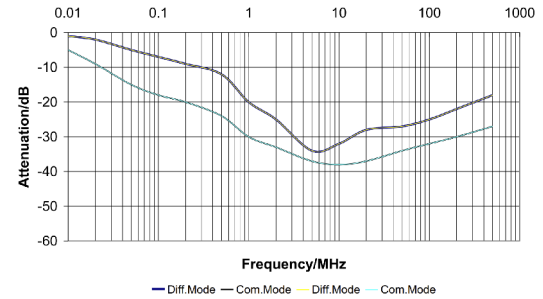


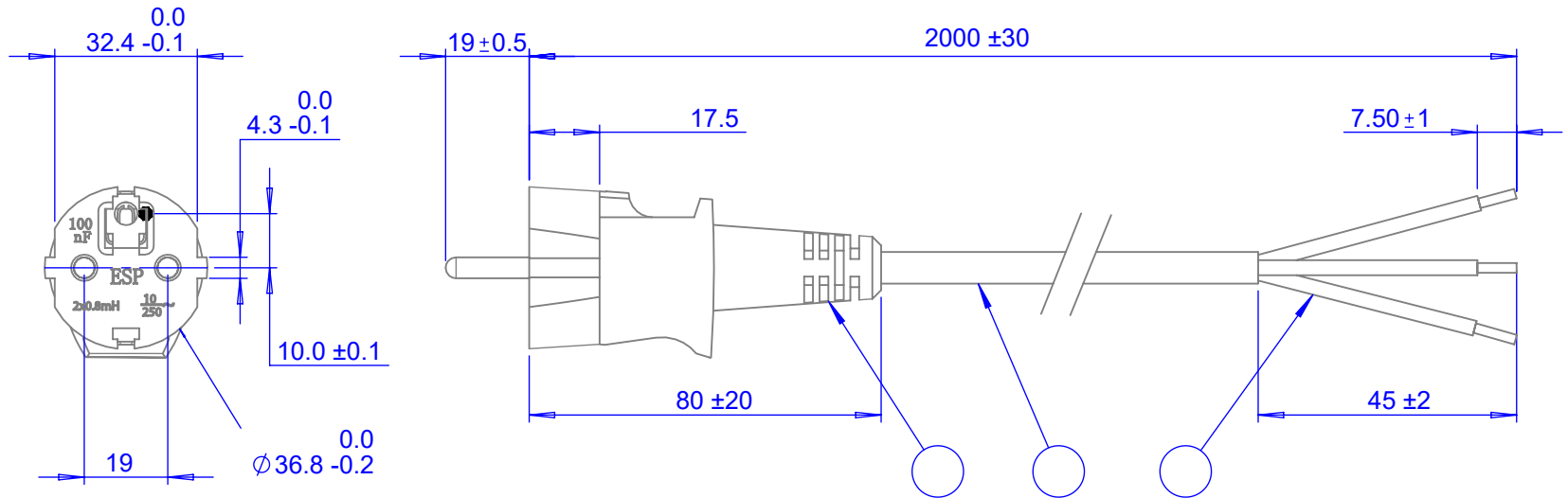
ch-#@#° u@V	
0	0
†	†
@	
0	=
#	7
#	7
y h V	†
y h V 8	†
U	#
†	=
#	CE



#@#y@

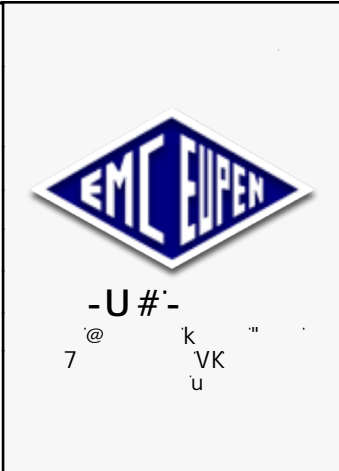


u h@° 0° u-Vy° u@V



#\ Vouky#u@V  
 hqy8 : #-- t@ t) - yu-  
 CE

#° "Q -V) k  
 #° "Q UL SJTW 16AWG (3X1.31mm<sup>2</sup>) 105°C 300V shielded (foil) (OD=9.00mm)  
 QV8u=  
 #\ Q,yk 0 k°O with longitudinal blue stripe.  
 70 U - u-@u " yOt† t)-



k	)	)	-O	
		o	@CE	
		)	-U#h # " @7 "	
		)	KAK	6/5/26
6	6/8/26	#	† K†	6/8/26
		°	K† †	6/8/26
		)	#	
		o	o O	y